

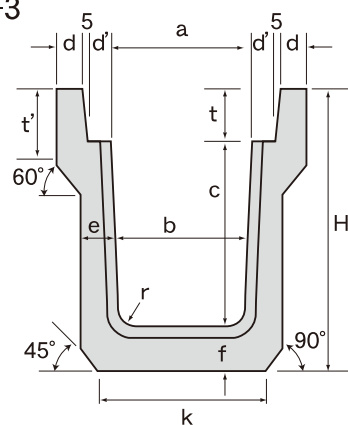
日本工業規格表示認証工場

アートコンクリート工業株式会社

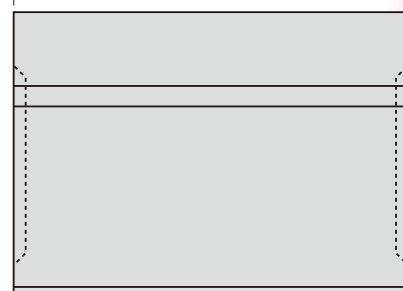


落ちふた式U形側溝(本体)

JIS A 5372
 附属書5
 推奨仕様5-3



$\ell = 2000$ または 1000

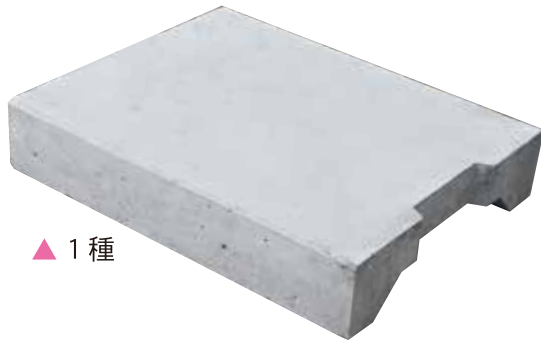


- 舗装止めの機能をもった落とし蓋形式のもので、道路用の雨水排水溝として用いられています。
- 道路用鉄筋コンクリート側溝本体には1種と3種があり、1種は主として歩道に、3種は主として車道に平行して用いるものです。

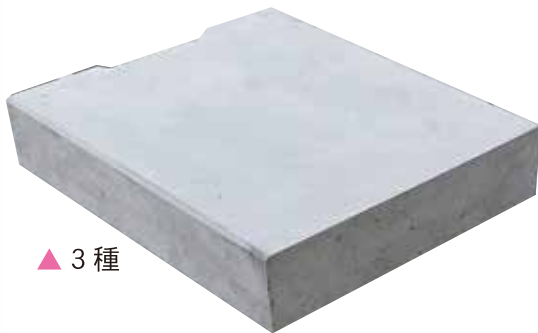
標準寸法表 (1種、3種)

呼称 種類	内幅(a)	参考質量 (kg)	国交省記号	寸法 (mm)										
				b	c	d	d'	e	f	k	t	t'	h	r
1種 (歩道用)	250	284	PU2-B250-H250	230	250	40	55	55	55	300	90	120	395	50
	300A	340	PU2-B300-H300	280	300	40	55	60	60	360	95	120	455	
	300B	411	PU2-B300-H400	270	400	40	55	65	65	360	95	120	560	
	300C	486	PU2-B300-H500	260	500	40	55	70	70	360	95	120	665	
	400A	447	PU2-B400-H400	370	400	40	55	65	65	460	110	135	575	
	400B	525	PU2-B400-H500	360	500	40	55	70	70	460	110	135	680	
	500A	581	PU2-B500-H500	460	500	45	60	70	70	560	125	150	695	
	500B	665	PU2-B500-H600	450	600	45	60	75	75	560	125	150	800	
3種 (車道用)	250	325	PU3-B250-H250	230	250	45	55	65	65	300	90	120	405	50
	300A	410	PU3-B300-H300	280	300	50	55	70	70	360	95	140	465	
	300B	461	PU3-B300-H400	270	400	50	55	70	70	330	95	140	565	
	300C	572	PU3-B300-H500	260	500	50	55	80	80	340	95	140	675	
	400A	505	PU3-B400-H400	370	400	55	55	70	70	430	110	140	580	
	400B	621	PU3-B400-H500	360	500	55	55	80	80	440	110	140	690	
	500A	685	PU3-B500-H500	460	500	60	60	80	80	540	125	155	705	
	500B	831	PU3-B500-H600	450	600	60	60	90	90	550	125	175	815	

落ちふた式U形側溝(ふた)

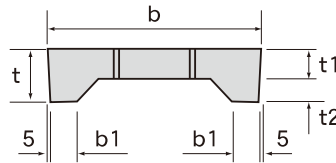


▲ 1種

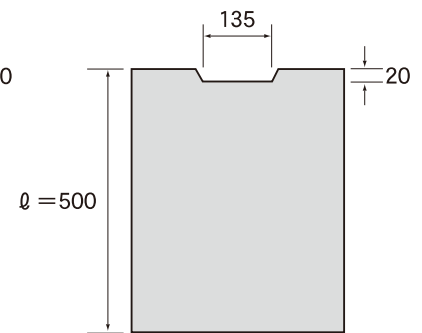
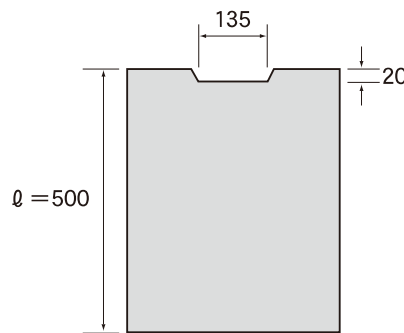
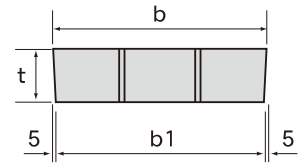


▲ 3種

1種



3種



● 道路用鉄筋コンクリート側溝ふたは、道路用鉄筋コンクリート側溝 本体に付随して用いるふたで、1種は主として歩道に、3種は主として車道に平行して用いるものです。

標準寸法表 (1種、3種)

呼 称	参考質量 (kg)	国交省記号	寸 法 (mm)					
			b	b ₁	t	t ₁	t ₂	
1種 (歩道用)	250	28	PC3-B250	362	50	90	55	35
	300	32	PC3-B300	412	51	95	55	40
	400	45	PC3-B400	512	51	110	65	45
	500	63	PC3-B500	622	56	125	75	50
3種 (車道用)	250	36	PC4-B250	362	352	90	—	—
	300	44	PC4-B300	412	402	95	—	—
	400	64	PC4-B400	512	502	110	—	—
	500	89	PC4-B500	622	612	125	—	—

※各種コンクリート製品も有りますので、詳しくは弊社までお問い合わせ下さい。
 ※製品は予告なく変更することもあります。ご了承下さい。

日本工業規格表示認証工場

アートコンクリート工業株式会社

〒649-6445 和歌山県紀の川市豊田56

TEL 0736-77-3077 FAX 0736-77-4993

E-mail info@artcon.co.jp

<http://www.artcon.co.jp>