

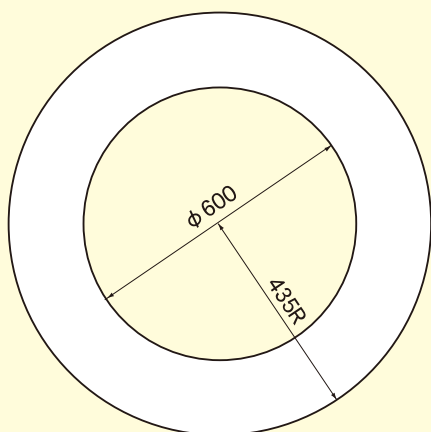
# 新商品 嵩上げ調整リング

『もうちょっと』と言う時に  
助かる **H50mm**

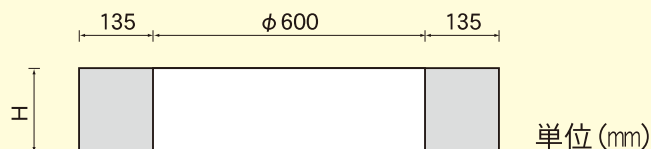


**軽量(37kg)**で  
1人でも持てる!

**在庫も豊富!!**  
もちろん H100、H150 も  
取り揃えております。



名称	H	参考重量(kg)
嵩上げ調整リングH 50	50	37
嵩上げ調整リングH100	100	75
嵩上げ調整リングH150	150	113



詳しくは当社までご連絡ください。

日本工業規格表示認証工場

**アートコンクリート工業株式会社**

〒649-6445 和歌山県紀の川市豊田56

TEL 0736-77-3077 FAX 0736-77-4993

E-mail info@artcon.co.jp

<http://www.artcon.co.jp>

# PBN式ハンドホール

# 新提案!!

## 900サイズも増えて 国交省規格をカバー!!



▲ PBN600□×600  
角座の丸蓋付



▼ PBN600□×900  
CR付

使いやすさUP!

作業効率UP!

重量down!

ロックアウトの大きさ 業界最大!

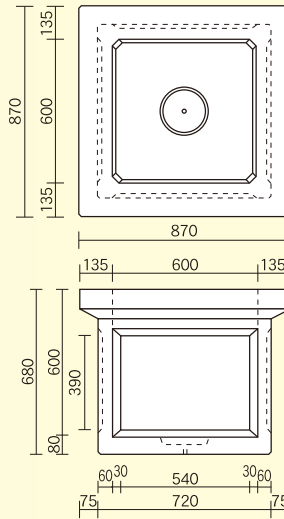


▶ PBN900□×900  
CR付

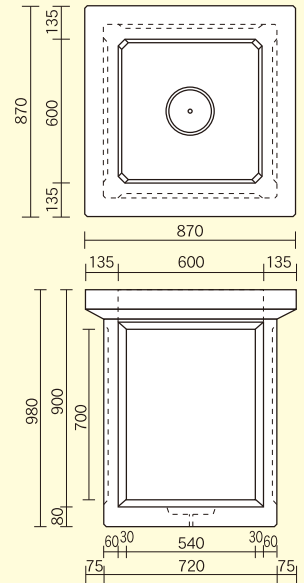
### 国土交通省規格

単位 (mm)

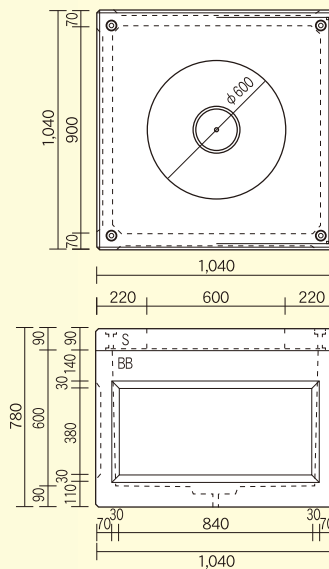
[H1-6] PBN600□×600  
本体重量 365kg



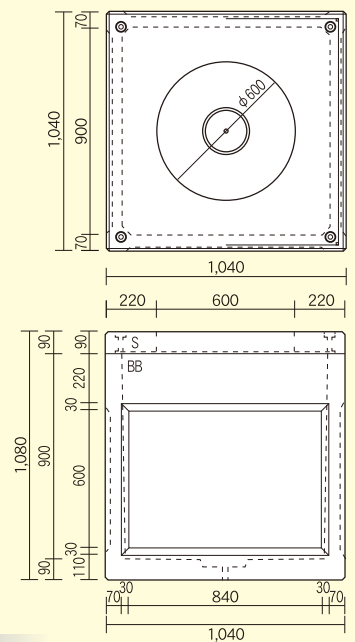
[H1-9] PBN600□×900  
本体重量 464kg



[H2-6] PBN900□×600  
本体重量 767kg



[H2-9] PBN900□×900  
本体重量 892kg



### 【特長】

- 一体成形により現場にて本体組立不要!
- 継ぎ目がないのでロックアウトが広い
- 軽量(当社比40%減)
- 角枠はもちろんのことCR蓋も設置可能
- 内装金物取付用インサート(M12) 付
- 本体設計荷重 T-20